

※今回の変更箇所は、以下の3箇所となります。

様式1 P3「性別」

様式2 P4「E-mail Address 1」

「List of Major Publications」

1. 申請全般について

申請者、候補者は、所属機関の締切日を必ずご確認ください。所属機関によっては本会への提出日の1か月以上前に締め切りが設定されていることがありますので、ご注意ください。

申請書は、様式1（計4ページ）、FORM 2（計7ページ）、推薦書（計1ページ）の順番で構成され、計12ページとなります。なお、本会で審査用に申請書を印刷する場合は、白黒印刷となります。

また、特に申請者が常勤でない場合、任期付きである場合、外部資金での雇用である場合においては、申請者の所属機関において、候補者の招へい期間中に同申請者が継続して責任をもって候補者の受入ができるかどうかの確認をお願いします。本事業においては候補者が採用された場合、申請者には募集要項（p10～11）に記載されている、受入研究者の義務を果たしていただく必要があります。申請時点において、申請者が定年などの理由で候補者の招へい期間中に退職することが予め分かっており、同候補者の招へい期間中に受入研究者を変更せざるを得ないのであれば、申請をお控えください。

2. 様式1（電子申請画面上で入力）について

1) 使用言語

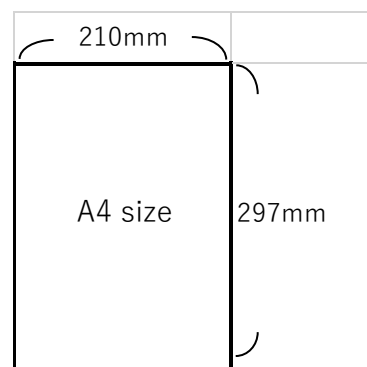
様式1は日本語または英語で作成してください。ただし、英語で作成する場合も、一部、和文での入力項目（フリガナなど）が有りますので、ご注意ください。なお、入力画面上では画面表示を英語に切り替えることができますが、入力後、確認用に生成されるPDFファイルにおける各項目名は日本語となりますので、ご了承ください。

2) 制約事項

a) 様式1には図表・画像の挿入や下線を付すことができませんので、ご注意ください。また、フォントの選択はできません。

b) FORM 2、推薦書はアップロードの際にそれぞれ指定のページ数（FORM 2=7ページ、推薦書=1ページ）と異なる場合、3MB以上のファイルサイズの場合はアップロードすることができませんので、ご注意ください。

また、アップロードするファイルはISO規格のA4サイズ（210mm×297mm）・縦向きとし、PDFファイルに変換後にPDF編集機能にて編集を加えることは避けてください。



3) 入力に当たっての注意

一定期間操作しないとタイムアウトとなりますので、こまめに一時保存をお願いします。様式中の「外国人研究員候補者」、「推薦者（添付する推薦書の署名者）」の情報は、候補者が作成するFORM 2の1ページ目（F1）と同じ（各コードの入力、推薦者氏名のフリガナを除く）ですので、これらの項目の入力に当たっては、同ファイルを開きながら同内容を転記すると効率的に入力が可能です。（本記入要領で別途指定をしている、あるいは候補者氏名がウラウトを使用している等の事情がない限り、様式1とFORM 2、さらには推薦書（推薦者氏名）とで内容が異なるようにご注意ください。）

必須項目（*）は全て入力の必要があります。必須項目以外は入力する必要はありませんが、和文・英文を併記する項目については、どちらも入力することが必要となりますので、ご注意ください。（また、必須項目ではありませんが無所属・無職の方については、記入もれであるかのような印象を書面審査員が持つことがあるようですので、「現職名」欄を下記の注意事項（p3）のとおり入力をお願いします。）また、様式1において入力エラーがあった場合、FORM 2、推薦書はアップロード済みであっても再度アップロードする必要があります。よって、FORM 2、推薦書のアップロードは全ての項目を入力し、エラーがないことを確認してから行ってください。

4) 様式1の各項目作成に当たっての注意点

入力内容に誤りがある場合や、必要な項目の入力がされていない場合は、エラーメッセージが表示されますので、表示された内容に沿って、内容の修正をお願いします。

a) 「小区分コード」、「小区分」、「書面審査区分」「合議審査区分」について

審査を希望する審査区分を審査区分表から選択してください。小区分の中には、複数の書面審査区分や合議審査区分に表れているものがありますので、必ず審査区分表をご確認ください：

https://www.jsps.go.jp/j-fellow/j-fellow_14/data/2025/2025_reviewsectionset_sta_j.pdf (一般)

https://www.jsps.go.jp/j-fellow/j-fellow_14/data/2025/2025_reviewsectionset_short_j.pdf (欧米短期)

b) 【申請者（受入研究者）】欄で特にご注意いただきたい点

「部局名（英文）・（和文）」：

部局名（英文）・（和文）は、正式な部局名を入力してください。

「職名」：

「教授」、「准教授」、「講師」、「その他」から選択してください。また、「その他」に該当する場合は、正式な職名を入力してください。（英文も同様）

「e-Rad 研究者番号」：※外国人特別研究員・一般のみ該当

e-Rad 研究者番号を有する申請者は入力してください。e-Rad 研究者番号は申請者の特定のため事務的用途に供するものであり、番号の記入の有無は審査に影響するものではありません。研究者番号を持たない場合は、番号欄に「99999999」と入力してください。

「所属機関・部局所在地」：

申請者の所属機関長の所在地ではなく、申請者の所属する部局所在地の住所等を入力してください。

「研究課題名」：

和文は40字以内、英文は100字以内で研究内容を簡潔にまとめて入力してください。括弧（[]、()）及び句読点（、。）についてもそれぞれ1字として数えます。また、英文については、語と語の間のスペースも1字として数えます（例：「research activity」は17字）。なお、研究課題名は、採用後も変更不可です。

「招へいを希望する期間」：

期間は1ヶ月単位とし、採用開始日及び採用期間を入力してください（採用終了日の入力不要）。また、各募集回（一般：第1～2回、欧米短期：第1～3回）で来日（研究開始）時期が異なるため注意してください。なお、招へい期間について候補者と十分に協議し、採用された後も変更が生じないようにしてください。

外国人特別研究員と共同して行う研究の概要、意義及び実現可能性

「実現可能性」を判断するために参考となる情報（受入研究者及び外国人特別研究員の研究業績や研究資金獲得実績、本研究課題に関連性のある国際的な研究交流活動実績）を記してください。

c) 【外国人特別研究員候補者】欄で特にご注意いただきたい点

「氏名」：

氏名はパスポート表記を基にフルネームを入力してください。このうちファミリーネームは全体を大文字とし、ファーストネーム及びミドルネームについては、先頭の文字を大文字とし、その他は小文字とします。また、入力する文字は英語のアルファベットを使用し、ウムラウト等を用いないでください。なお、ファミリーネームがなくファーストネームから始まる場合は、ファミリーネーム欄にファーストネームを入力しファミリーネーム欄は空欄としてください。

「国籍（国及び地域名コード）」：

一覧（国及び地域名コード表）を参照して該当するコードを入力してください（機関所在国及び博士の学位授与機関所在国についても同様）。

「性別」：

「男」または「女」を選択してください。入力された情報は、データ収集および海外旅行保険代理店への申し込みに利用し、審査資料には掲載いたしません。

「現職名」：

候補者が学生の場合は、例えば「博士課程学生」(英文名：PhD Student)と入力してください。候補者の所属がない場合は、「現職名」欄でその旨入力(例 和文：なし 英文：N/A)し、「所属機関」「部局名」「機関所在国」欄は空欄にしてください。

「博士の学位」：

取得もしくは取得見込を選択してください。学位の取得が見込の場合も極力、取得見込の年月日を入力してください。見込「日」が不明の場合は、当該月の「1日」を選択してください。

なお、専門職学位課程は、博士課程に含まれませんので、当該学位(日本の専門職学位や、米国における JD や MD など)を以て申請することはできませんので、ご注意ください。

学位取得の有無については、可能な限り申請時において確認を取ることをお勧めします。(申請時には不要ですが)一般及び欧米短期の学位取得者は、採用開始前に学位記の写しまたは学位取得証明書の提出が必要です。欧米短期の学位未取得者は学位取得見込証明書、博士後期課程在学証明書、指導教員の作成・署名による、採用期間開始日時時点で2年以内に博士学位授与見込みである旨を記載した文書のいずれかの提出が必要です。提出のない場合は研究を開始することができません(本会指定の来日期限までに研究を開始できない場合は採用取り消し)ので、ご注意ください。

(学位証明書の要件について詳しくは「日本学術振興会外国人特別研究員諸手続の手引」を参照してください。)

https://www.jspss.go.jp/j-fellow/j-fellow_14/09_tebiki.html

「他のフェローシップとの併願状況(その他)」：

40文字以内で入力してください。

「連絡先」：

ア 所属機関または自宅のどちらかを選択してください。

また、電話番号、電子メールアドレスも、必ず入力してください。郵便番号がない場合は「99999」と入力してください。

イ 所属機関を連絡先に指定する場合は、住所欄に所属機関及び部局名、部屋番号も入力してください。

「推薦者氏名」：

候補者の博士論文指導者等(申請者以外の者)からの推薦書に記載してある推薦者名を入力してください。(推薦者は1名とします。)なお、ファミリーネームがなくファーストネームから始まる場合は、ファミリーネーム欄にファーストネームを入力しファーストネーム欄は空欄としてください。推薦者が日本人の場合は日本語で入力してください。

「推薦者所属機関名」：

一覧(機関コード表)を参照して、コード欄に該当するコード番号を入力してください。また、その他(99999)に該当する場合は、正式な所属機関名を入力してください。

なお、海外の研究機関の場合は、「99999」を選択し、正式な所属機関名を入力してください。

「受入の準備状況等」：

図表・画像の挿入や下線を付すことができませんので、ご注意ください。また、フォントの選択はできません。書面審査員にわかりやすく伝えるために、必要に応じて改行や箇条書きを行うことを推奨します。確認用に生成されるPDFファイルにて文字のレイアウト等の確認を行っていただくこともおすすめします。改行は10回まで入力可能です。

3. FORM 2 について

候補者はFORM 2 を英語または日本語で、ワードまたはPDFで作成してください。FORM 2 は必ず候補者本人が作成したものを提出してください。候補者が作成した内容を翻訳したものは受け付けられません。

FORM 2 は、本会において定められたものです。必ず指定年度(FY2025)、指定事業の様式を本会ホームページからダウンロードの上、作成してください。また、ページの加除、様式中の各項目欄について、枠の拡大、縮小、指定されていない項目の新設、項目の省略や注の削除その他の加工を施すことはできません。本会は万一、指定された年度(事業)ではない、または加工された申請書が提出された場合は、これを不備の書類とみなします。入力項目は基本的に色が付けられているセル以外の各項目全てになります。

書面審査員にわかりやすく伝えるために、文字の間隔や文字幅を必要以上に狭めることがないように留意してください。

FORM 2 に入力する際の文字の大きさは12ポイント以上、フォントはTimes New Roman (本文)、Arial (図表) を推奨します。また、**FORM 2 の最終ページ (F7) の「Signature」は自署としますが、電子画像等による署名または原本のPDFでも差し支えありません。**

ファイルサイズが 3MB 以上の場合は、アップロード出来ません。

また、アップロードするファイルは ISO 規格の A4 サイズ (210mm×297mm) ・縦向きとし、PDF ファイルに変換後に PDF編集機能にて編集を加えることは避けてください。1 ページ目の例を参照。

4. その他 FORM 2 各項目で特に注意していただきたい点

「Permanent Residency」:

※欧米短期のみ

該当する場合には永住権のある国名を記入してください。該当しない場合は空欄でかまいません。

「Current Appointment」:

現在の所属がない場合は、「Current Position or Status」に「N/A」と入力し、「Institution」、「Department」、「Country/Region」は空欄にしてください。

「Academic Degree」:

取得 (Obtained) もしくは取得見込 (Expected) を選択してください。学位の取得が見込の場合も極力、取得見込の年月日を入力してください。見込「日」(Day) が不明の場合は、当該月の「1日」を選択してください。取得済みの場合取得日は学位記に記載された日付を入力してください。

なお、専門職学位課程は、博士課程に含まれませんので、当該学位 (日本の専門職学位や、米国における JD や MD など) を以て申請することはできませんので、ご注意ください。 「Type」には「PhD」または「Other」を選択し、「Other」を選択した場合は、PhD 相当の学位名を記入してください。**(申請時には不要ですが) 採用開始前に学位記の写しまたは学位取得証明書の提出がない場合は研究を開始することができません** (本会指定の来日期限までに研究を開始できない場合は採用取り消し) ので、ご注意ください。**欧米短期の学位未取得者は学位取得見込証明書、博士後期課程在学証明書、指導教員の作成・署名による、採用期間開始日時時点で 2 年以内に博士学位授与見込みである旨を記載した文書のいずれかの提出が必要です。** (学位証明書の要件について詳しくは「日本学術振興会外国人特別研究員諸手続の手引」を参照してください。)

https://www.jsps.go.jp/j-fellow/j-fellow_14/09_tebiki.html

「E-mail Address 1」:

来日後も確実に利用可能・連絡可能なメールアドレスをご記入ください。

「A Letter of Reference/Recommendation」:

推薦書の作成者の所属機関と氏名が、実際に提出する推薦書記載と一致することを確認してください。

「Higher Education」:

学部、修士以上のすべての高等教育歴を記載してください。

現在高等教育機関に在籍する場合は、現在在籍する機関についても記入してください。

「Previous Appointments」:

現職がある場合は、現職についても記入してください。

「Language Ability」:

日本語、英語の語学力について5から1の数字で各項目を自己評価してください。数字が大きいほど評価は高くなります。日本語、英語以外で研究上必要となる言語等があれば他3カ国語まで同様に記入することができます。

「List of Major Publications」:

査読中・投稿中のものは除きます。(印刷済及び採録決定済のものに限ります。)

以下、記入例

(1) 学術雑誌等（紀要・論文集等も含む）に発表した論文、著書
（査読有り）

- 1) 学振太郎、半蔵門花子、・・・「（題名）」、『（掲載誌名）』、〇〇出版、〇号、pp57-62、2006
- 2) 麴町次郎、学振太郎、・・・「（題名）」、『（掲載誌名）』、〇〇出版、〇号、pp33-39、2012
- 3) 半蔵門花子、麴町次郎、学振太郎（6番目）、〇〇〇〇、〇〇〇〇、〇〇〇〇、〇〇〇〇、〇〇〇〇、〇〇〇〇、〇〇〇〇、〇〇〇〇、〇〇〇〇、〇〇〇〇、〇〇〇〇、〇〇〇〇、千代田三郎（〇名省略）、「（題名）」、『（掲載誌名）』、〇〇出版、〇号、pp10-25、2014

他 5 報

最大20名程度。省略する場合は、

- ①first author, second author, last author、候補者本人は省略不可。
- ②候補者本人氏名には、下線を引くとともに、後ろに何番目の著者にあたるかを記載。
- ③その他の著者について指定はありません。④論文と同一の順番で記載。

記載しきれない場合は、項目別に省略した数を記載してください。

(2) 学術雑誌等又は商業誌における解説、総説

- 1) 学振太郎・・・「（題名）」、『（掲載誌名）』、〇〇出版、〇号、pp57-62、2009

【発表(印刷)前】

- (1) 学術雑誌等（紀要・論文集等も含む）に採録決定されたもの
（査読有り）
- 1) 麴町次郎₁、学振太郎₂、・・・「（題名）」、『（掲載誌名）』、〇〇出版、〇号、pp33-39、2025

「Required Conditions for the Candidates under this Fellowship」:

書かれている条件を全て満たすことを確認し、条件を満たしている場合は下記の口欄にチェックを付してください。全て満たさない場合は申請できません。また条件を書き変えることはできません。書き変えた場合は虚偽の申請と見なし、受理しません。また採用後に条件を満たしていないことが明らかになった場合は、採用を取り消す場合があります。

記入例（一般の場合）

20. Required Conditions for Candidates under this Fellowship Please read the following conditions carefully and tick the box confirming if you meet the requirements. You are not eligible to apply if you do not meet all the conditions.	
<input checked="" type="checkbox"/>	Checklist of Application Requirements
<input type="checkbox"/>	1. I do not have Japanese nationality/permanent residency. (If you are applying for or planning to obtain Japanese nationality/permanent residency, please note that the Fellowship will terminate on the day you acquire either of them.)
<input type="checkbox"/>	2. I have not received Fellowship(s) under the following programs in the past. (If you were awarded one or more of the following Fellowships but did not accept it/them, you are eligible to apply). a) JSPS Postdoctoral Fellowship for Research in Japan (Standard) b) JSPS Postdoctoral Fellowship for Research in Japan (Pathway)
<input type="checkbox"/>	3. I am not simultaneously applying for or planning to apply for the following JSPS programs, except in the case that an overseas nominating authority is submitting my application. a) JSPS Postdoctoral Fellowship for Research in Japan (Standard), application submitted by a different Japanese host researcher and/or host institution. b) JSPS Invitation Fellowship (Long-term) c) JSPS Invitation Fellowship (Short-term)
<input checked="" type="checkbox"/>	4. I have read the above conditions and I meet all of them. I certify that the information provided in this application is true and correct.

チェックを付して下さい。

5. 推薦書について

候補者の博士論文指導者等 1名からの推薦書は、1件かつ計1ページとしてください。英語または日本語で作成してください。（レターヘッドに作成するのが望ましい。）形式はワードまたはPDFとします。推薦の宛名は、申請者または本会理事長あてとしてください。推薦者の署名は自署とし、電子画像等による署名または原本のPDFでも差し支えありません。

申請者は、推薦書を作成することができません。申請者が候補者の博士論文指導者（指導教員）である場合は、例えば、論文審査に加わった指導教員以外の教員など、候補者の研究内容をよく知る者に作成を依頼してください。ファイルサイズが 3MB 以上の場合、アップロード出来ません。

また、アップロードするファイルはISO規格のA4サイズ（210mm×297mm）・縦向きとし、PDFファイルに変換後にPDF編集機能にて編集を加えることは避けてください。1ページ目の例を参照。